

VERROU Rond VSR 40-55 émission de courant

Verrouillage hors tension

800 daN

Utilisation :

Verrouillage de porte, portail, porte sectionnelle , rideaux métalliques etc. ...

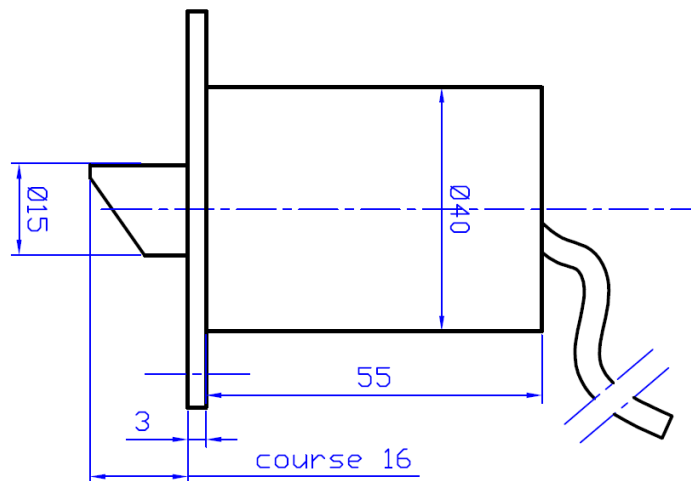
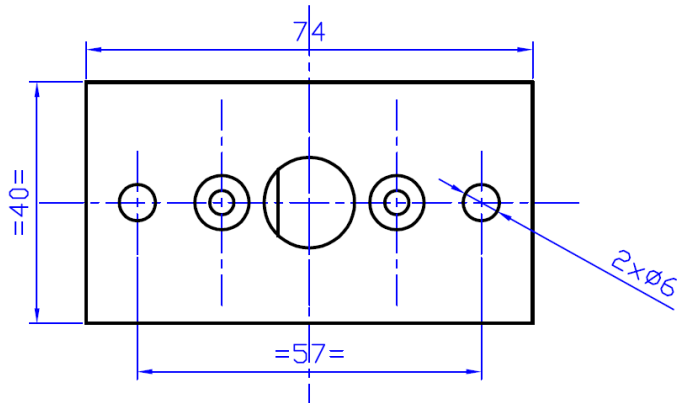


Caractéristiques techniques

Consommation : 20 Watts
Tension standard : 12 Vcc (autre tension sur demande)
Course : 16 mm
Ø pêne : 15
Présentation : livré avec 3 m de câble
Verrouillage hors tension

Caractéristiques	VSR 40-55
Force de maintien maximum (daN)	800
Tension standard	12 ,24 ,48,220
Consommation (Watt)	20
Indice de protection	IP 54
Facteur de marche	50 %
Course du pêne (mm)	16
Connectique	Câble 2 x 0.22 long 3000 mm
Verrouillage hors tension	Position pêne horizontal ou vertical
Fixation	Flasque avant
Forme du pêne	Biseauté
Traitement	Zingage bichromaté

Ce plan et photo ,sont la propriété de PERJES SAS
Il ne peut être ,reproduit, utilisé ou communiqué sans notre autorisation



Modification possible sur étude

