

*SUPPORT pour plancher ou plafond*

*Hauteur : 100 ou 135 mm*

*Existe en noir*

*Autre Ral possible*



### Caractéristiques techniques

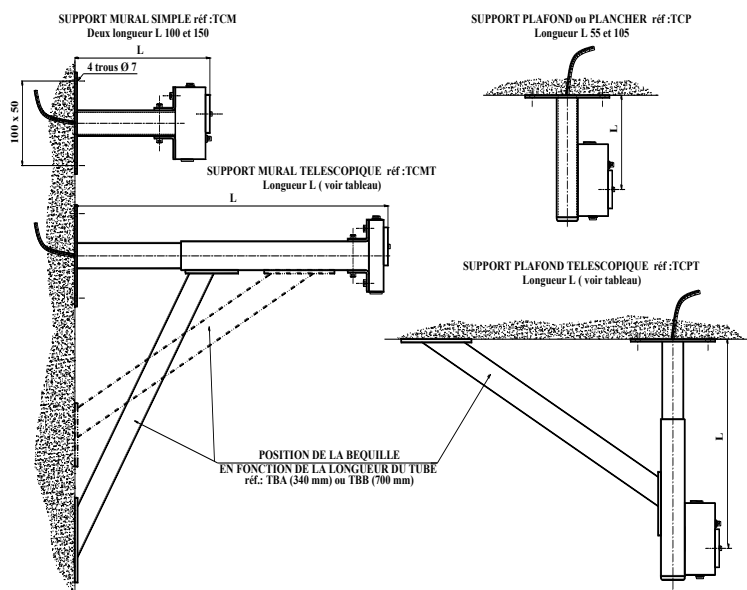
- ◆ Tube carré, béquille de renfort 340 mm ..... Réf. : **TBA**
- ◆ Tube carré, béquille de renfort 700 mm ..... Réf. : **TBB**
- ◆ Support tube carré mural L 100 mm ..... Réf. : **TCM1**
- ◆ Support tube carré mural L 150 mm ..... Réf. : **TCM2**
- ◆ Support tube carré plafond ou plancher L 55 mm ..... Réf. : **TCP1**
- ◆ Support tube carré plafond ou plancher L 105 mm ..... Réf. : **TCP2**
- ◆ Support tube carré mural télescopique L mini – L maxi ..... Réf. : **TCMT-\***
- ◆ Support tube carré plafond ou plancher télescopique L mini – L maxi ..... Réf. : **TCPT-\***
- ◆ Jeu de 2 équerres + visserie ..... Réf. : **ME**

\* référence à préciser selon le tableau ci-dessous

**Support universel -  
Montage vertical ou  
horizontal**



| * Référence | Longueur Tube | TCMT   |        | TCPT   |        | Béquille   |
|-------------|---------------|--------|--------|--------|--------|------------|
|             |               | L mini | L maxi | L mini | L maxi |            |
| A           | 150           | 200    | 300    | 120    | 240    |            |
| B           | 235           | 285    | 400    | 210    | 320    | Possible   |
| C           | 300           | 350    | 460    | 270    | 390    | Possible   |
| D           | 400           | 450    | 560    | 370    | 490    | Préférable |
| E           | 500           | 550    | 660    | 470    | 590    | Préférable |
| F           | 600           | 650    | 760    | 570    | 690    | Préférable |
| G           | 700           | 750    | 860    | 670    | 790    | Préférable |



Ce plan et photo ,sont la propriété de PERJES SAS  
Il ne peut être ,reproduit, utilisé ou communiqué sans notre autorisation