

### OPTION

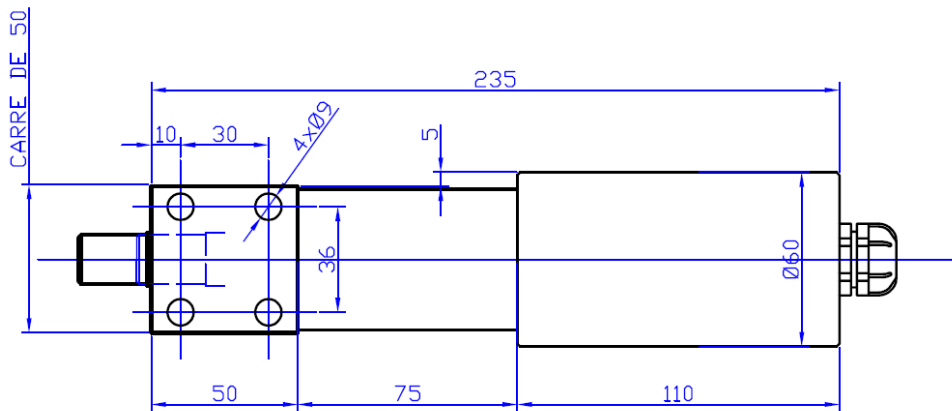
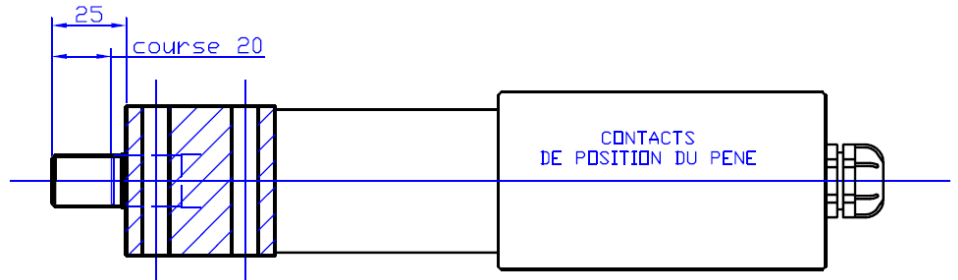
### Pêne cylindrique

**En option**

Contact pêne sortie

Tension alternative

Étanchéité



### Pêne biseauté (en option)

Ce plan et photo ,sont la propriété de PERJES SAS

Il ne peut être ,reproduit, utilisé ou communiqué sans notre autorisation

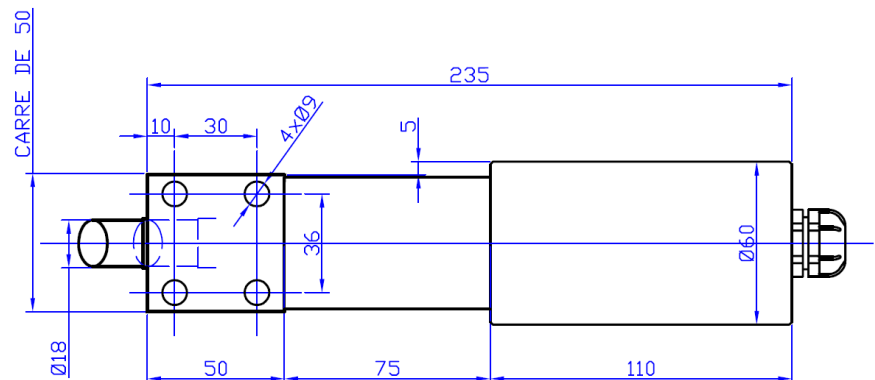


**En option**

Contact pêne sorti

Tension alternative

Étanchéité

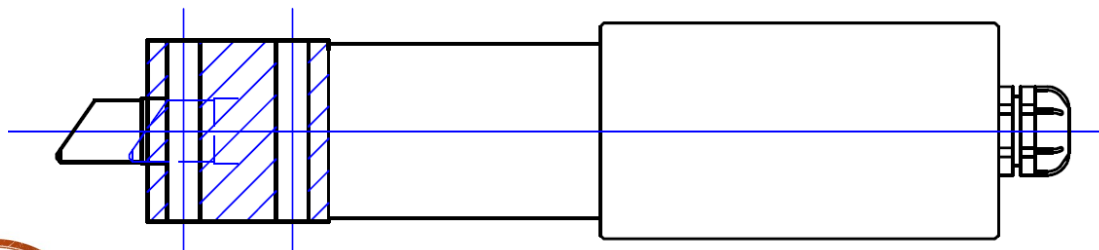
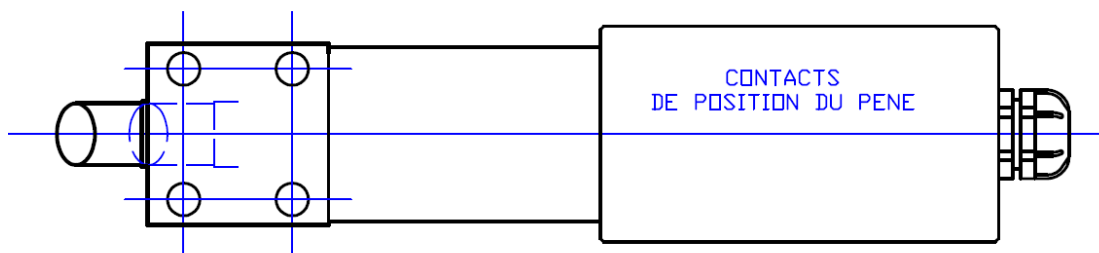


## Verrou Antidérive pour ascenseur

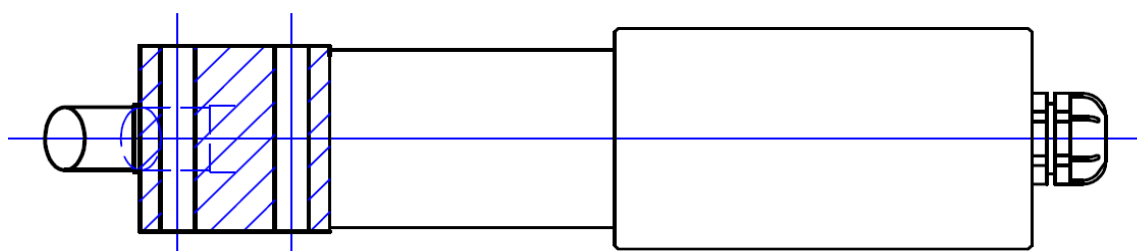
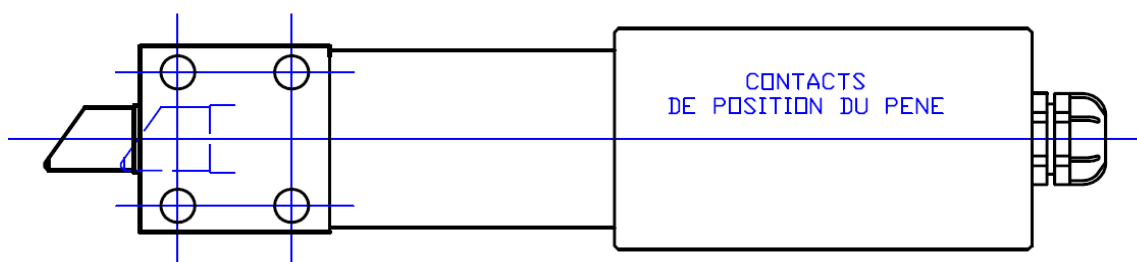
Monte charge

Nacelle Hydraulique

### ORIENTATION STANDARD



### ORIENTATION 90° DROIT ET GAUCHE



Ce plan et photo ,sont la propriété de PERJES SAS  
Il ne peut être ,reproduit, utilisé ou communiqué sans notre autorisation

