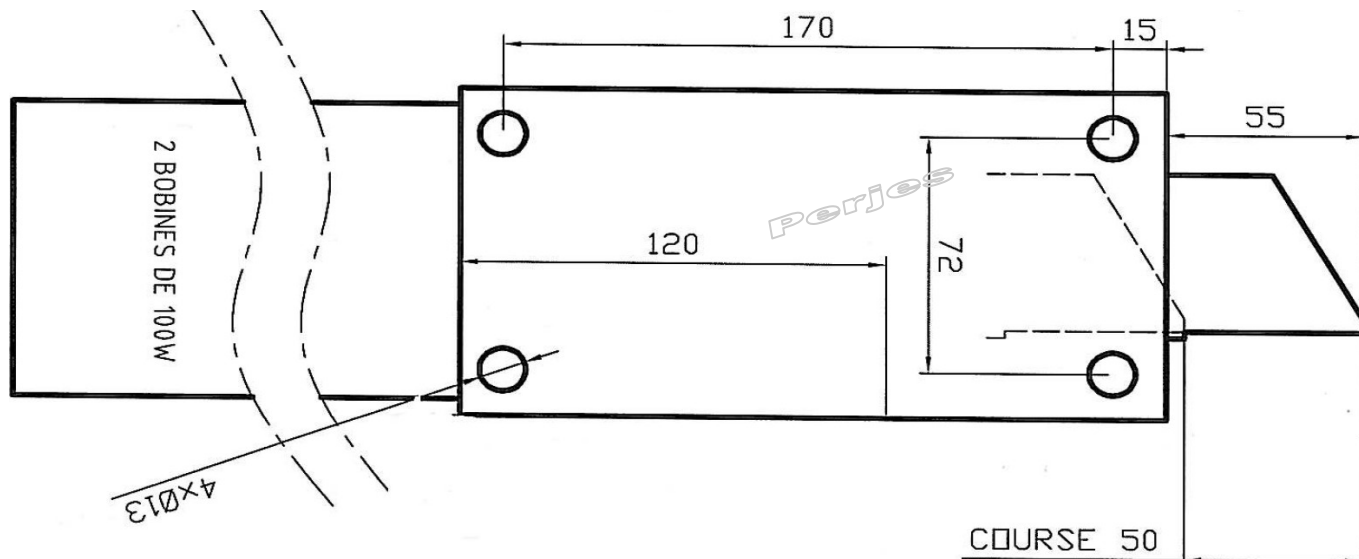


## option

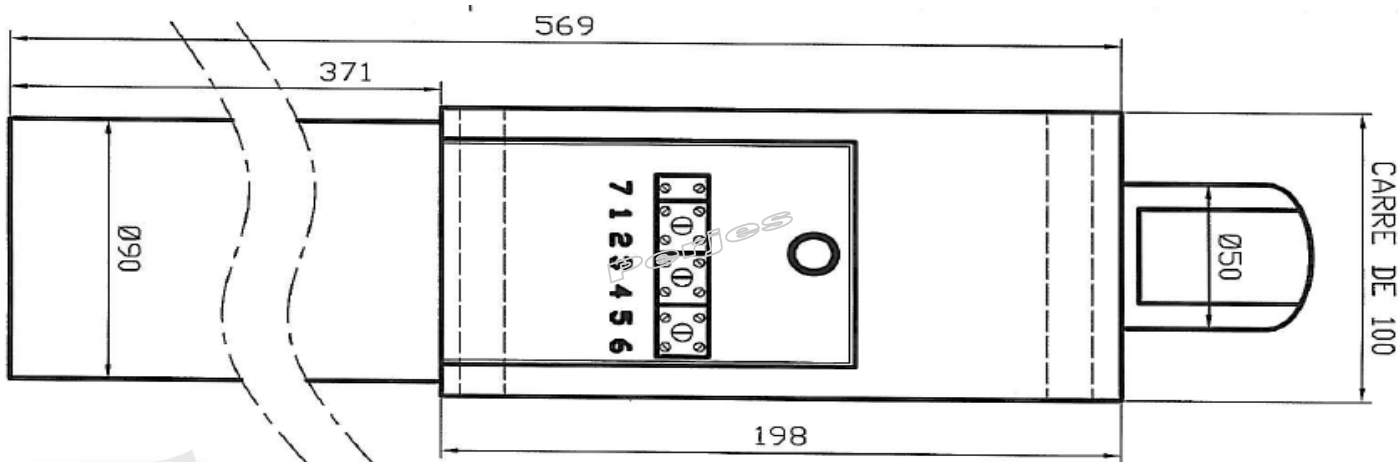


### En option

- Contact pêne sorti
- Contact à arrachement
- Tension alternative
- Étanchéité



Modification possible sur étude

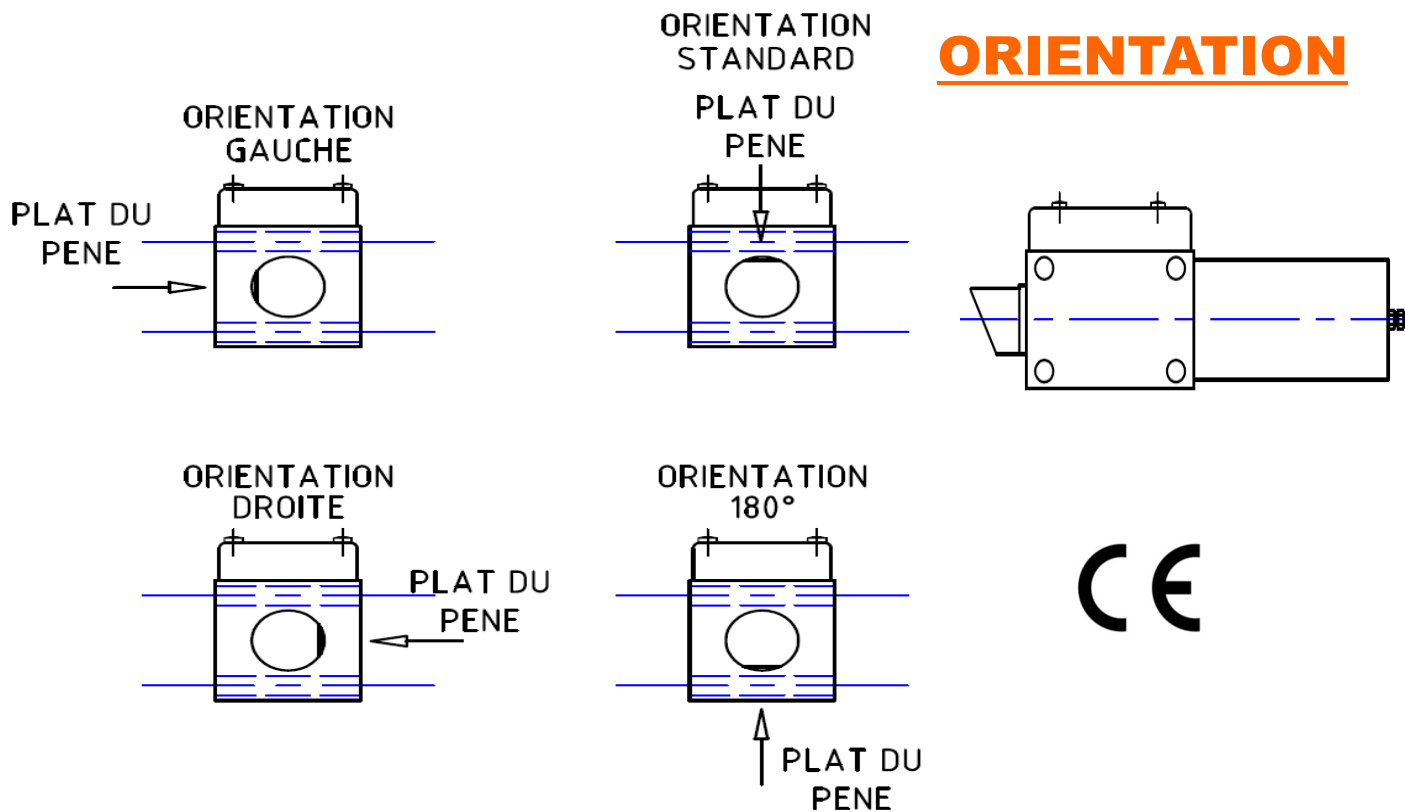


Ce plan et photo ,sont la propriété de PERJES SAS  
Il ne peut être ,reproduit, utilisé ou communiqué sans notre autorisation

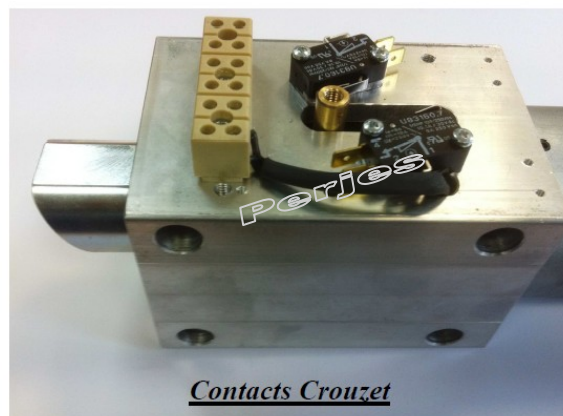
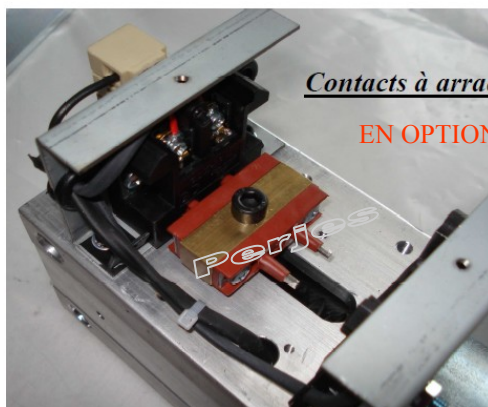
# Verrou Antidérive pour ascenseur

## Monte charge

## Nacelle Hydraulique



## CONTACT



Ce plan et photo ,sont la propriété de PERJES SAS  
Il ne peut être ,reproduit, utilisé ou communiqué sans notre autorisation

