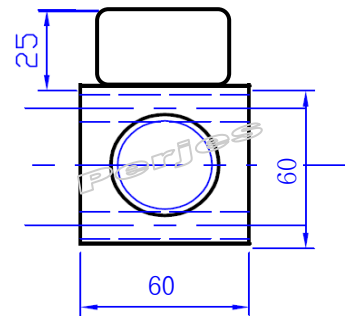
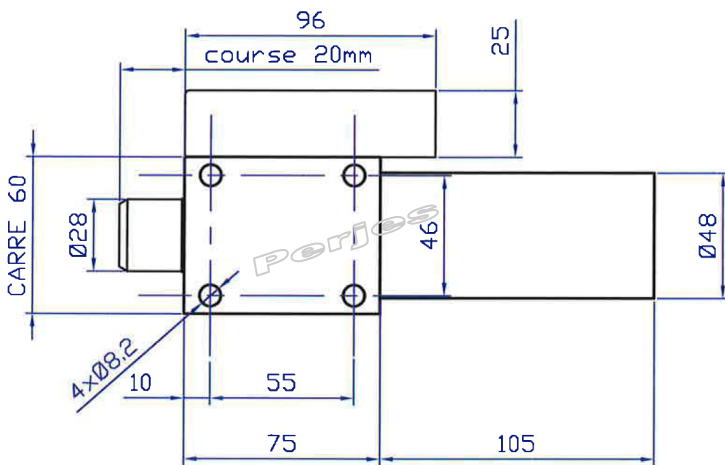


option

Pêne cylindrique (standard)



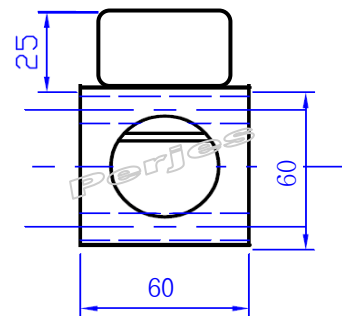
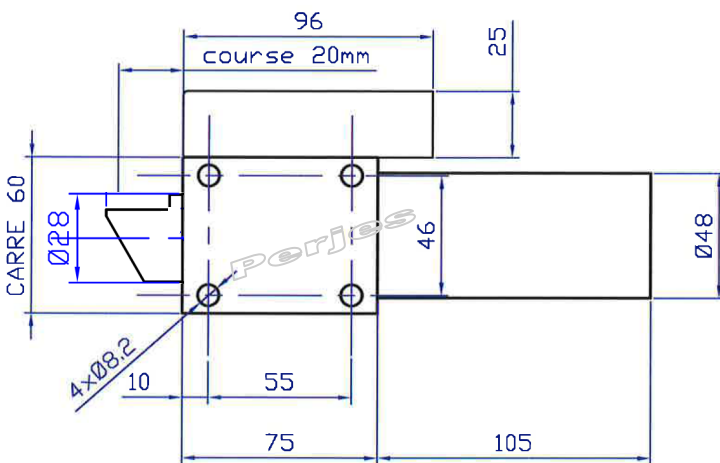
En option

Contact
pêne sorti

Tension
alternative



Pêne biseauté (en option)



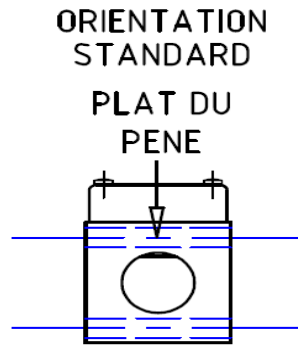
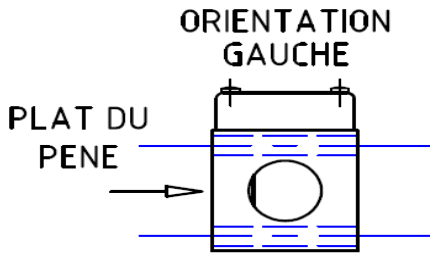
Ce plan et photo ,sont la propriété de PERJES SAS
Il ne peut être ,reproduit, utilisé ou communiqué sans notre autorisation



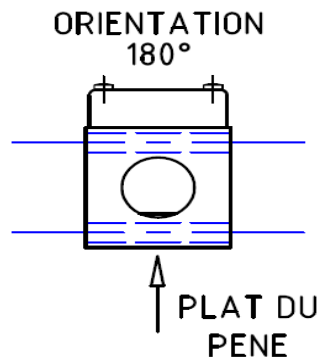
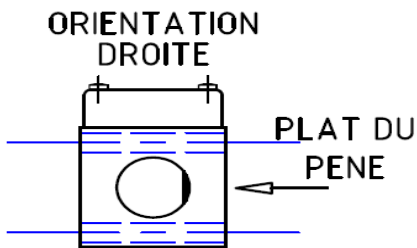
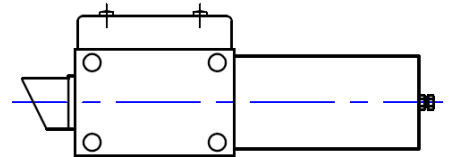
Verrou Antidérive pour ascenseur

Monte charge

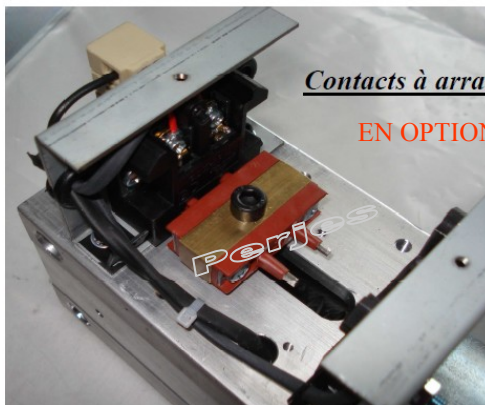
Nacelle Hydraulique



ORIENTATION

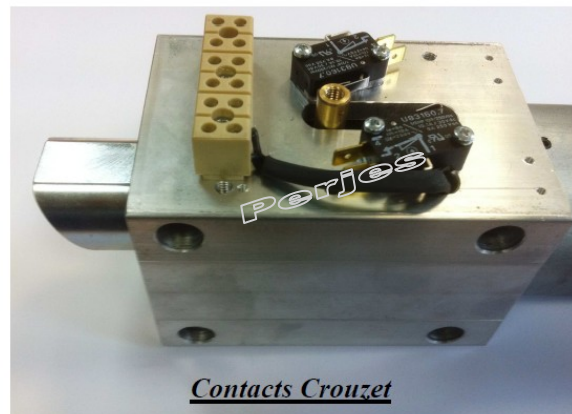


CONTACT



Contacts à arrachement

EN OPTION



Contacts Crouzet

Ce plan et photo ,sont la propriété de PERJES SAS
Il ne peut être ,reproduit, utilisé ou communiqué sans notre autorisation

