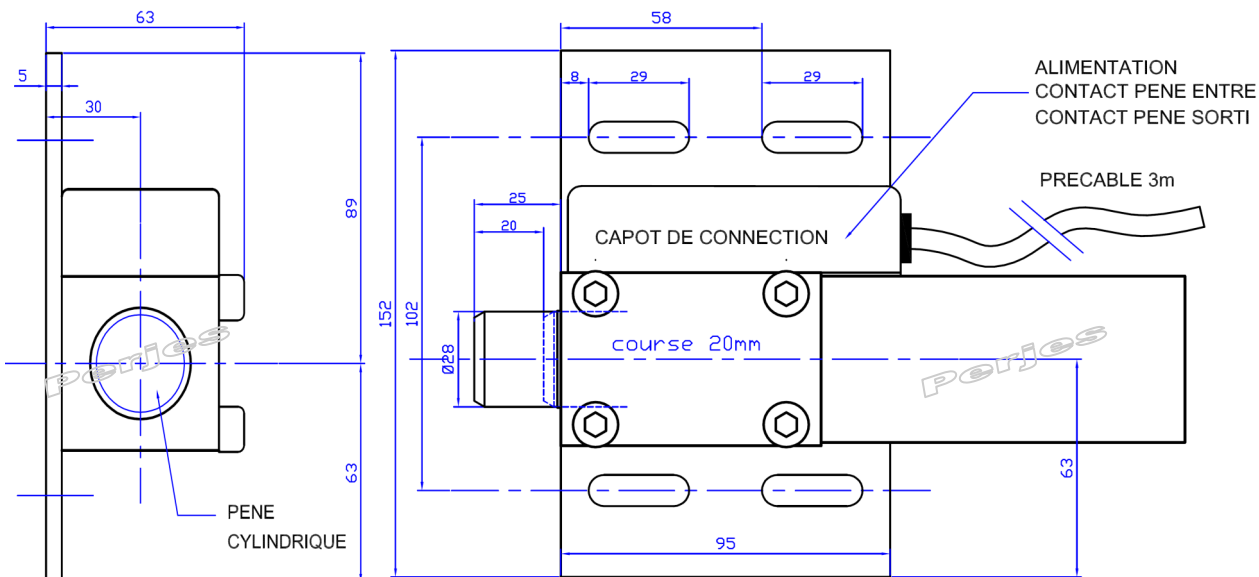


### option

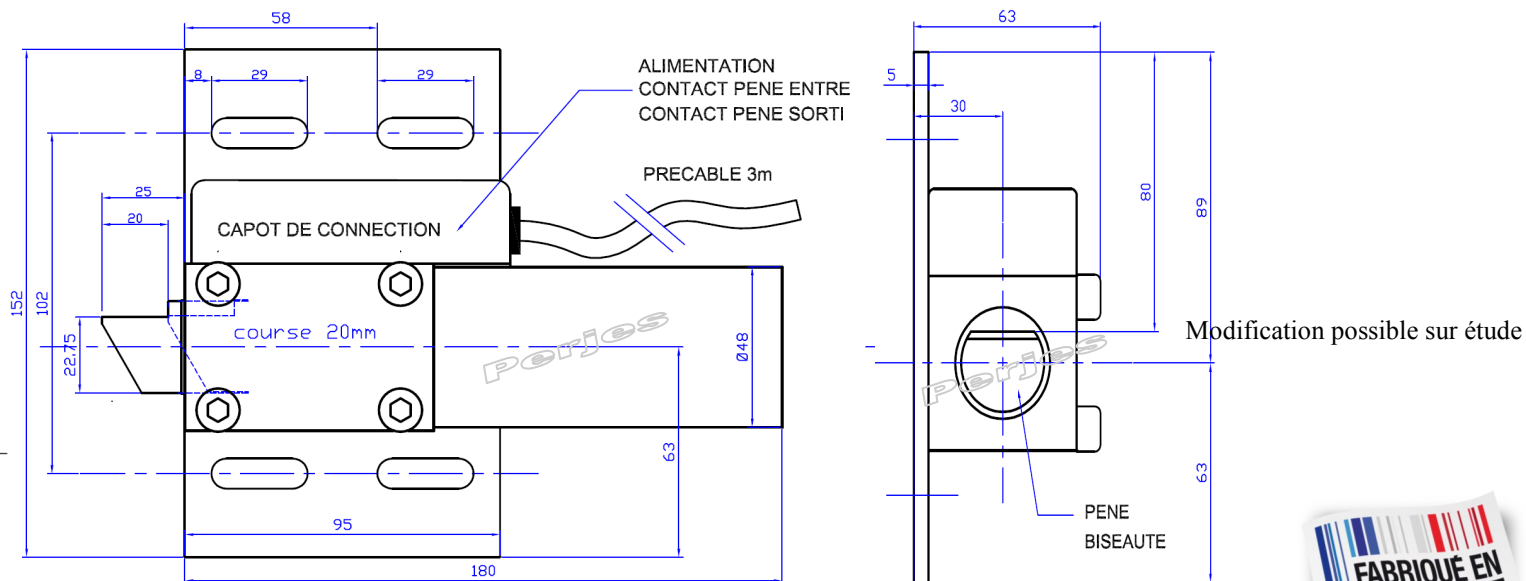
### Pêne cylindrique (standard)

**En option**

- Contact pêne sorti
- Tension alternative
- Étanchéité



### Pêne biseauté (en option)



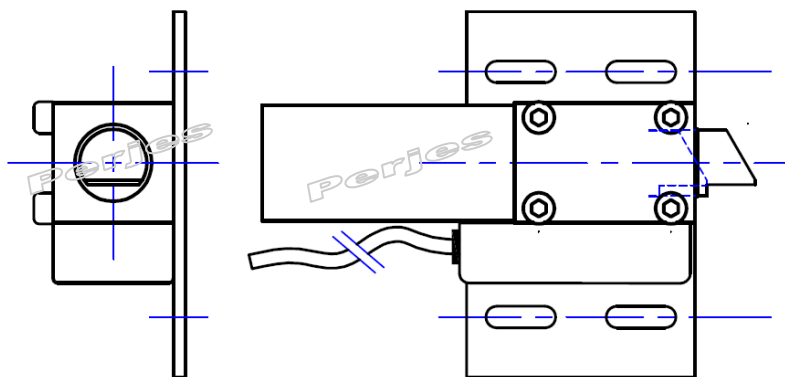
Ce plan et photo ,sont la propriété de PERJES SAS  
Il ne peut être ,reproduit, utilisé ou communiqué sans notre autorisation

# Verrou Antidérive pour ascenseur

## Monte charge

## Nacelle Hydraulique

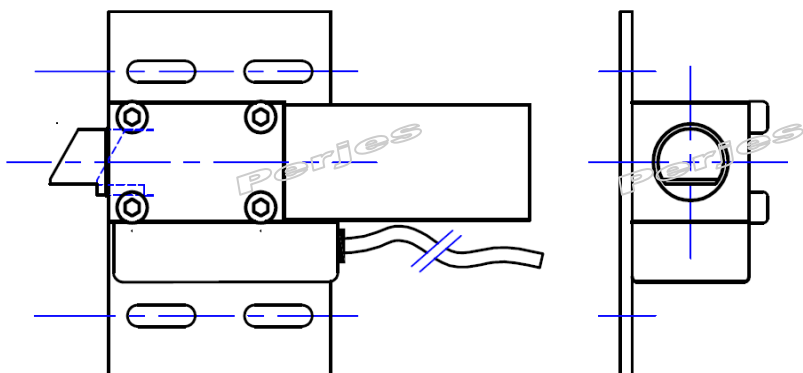
### ORIENTATION



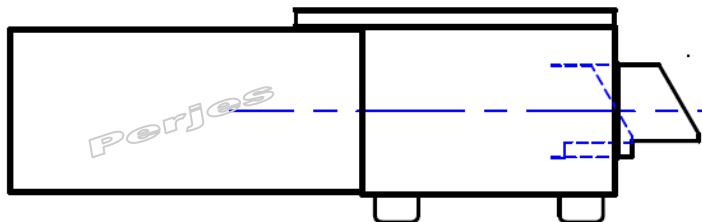
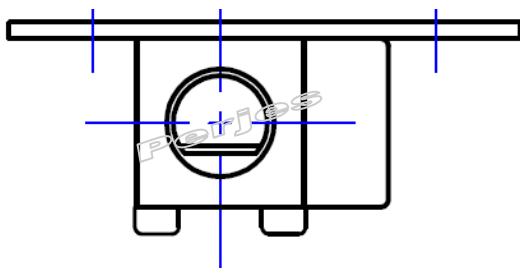
ORIENTATION 90° GAUCHE



Modification possible sur étude



ORIENTATION 90° DROIT



ORIENTATION STANDARD

Ce plan et photo ,sont la propriété de PERJES SAS  
Il ne peut être ,reproduit, utilisé ou communiqué sans notre autorisation

